

Griffschutz / Handle protection set

Honda CRF 1100 L Africa Twin

ab Baujahr 2019 / from date of manufacture 2019

Artikel Nr.: / Item-no.:

42129521 00 01 schwarz/black



Honda CRF 1100 L Africa Twin Adventure Sports

ab Baujahr 2019 / from date of manufacture 2019

Artikel Nr.: / Item-no.:

42129522 00 01 schwarz/black

DE INHALT
GB CONTENT

1x 700010816 Griffschutz links
1x 700010817 Griffschutz rechts
1x 700010818 Schraubensatz:

2x Senkkopfschraube M18x50x1,5
mit M6 Innengewinde
4x Senkkopfschraube M8x50
2x Senkkopfschraube M6x10
4x Senkscheibe ø8,4 x ø25 mm

1x 700010816 Handle protection left
1x 700010817 Handle protection right
1x 700010818 Screw kit:

2x countersunk screw M18x50x1,5
with M6 thread
4x countersunk screw M8x50
2x countersunk screw M6x10
4x countersunk washer ø8,4 x ø25 mm



DE WICHTIG
GB IMPORTANT

Beachten Sie die in Ihrem Land geltenden Zulassungsbestimmungen.

Für den Bereich der BRD gilt: Ein Eintrag in die Fahrzeugpapiere ist nicht erforderlich.

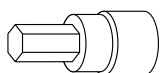
Die Voraussetzung für die Montage ist natürlich eine gewisse technische Erfahrung. Wenn Sie sich nicht sicher sind, wie man eine bestimmte Arbeit ausführt, sollten Sie diese Ihrer Fachwerkstatt überlassen.

Ziehen sie alle zugänglichen Schrauben zuerst nur locker an. Nachdem alles montiert ist, werden die Schrauben dann auf das entsprechende Anzugsmoment festgezogen. Dadurch wird sichergestellt, dass das Produkt spannungsfrei angebaut ist. Anzugsmomente beachten! Nach der Montage alle Verschraubungen auf festen Sitz kontrollieren!

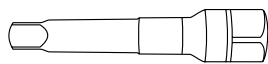
Observe the local registration requirements.

Of course, the assembly requires a certain technical experience. If you are not sure how to execute a determined action, you should ask your local distributor to do it. First, tighten all screws only loosely. After mounting all parts, the screws should be tightened to the torque specified. This guarantees, that the product is mounted without tension. Observe the tightening torques of the manufacturer! Control all screw connections after the assembling for tightness!

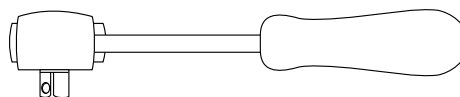
DE BENÖTIGTE WERKZEUGE
GB TOOLS REQUIRED



Set



Verlängerung/extension



Ratsche/Ratchet

DE ACHTUNG
GB CAUTION

Immer nur eine Seite nach der anderen montieren. Ansonsten besteht die Gefahr, dass sich der Lenker verdreht.
Always mount only one side at a time. Otherwise there is a risk that the handlebars will twist.

DE VORBEREITUNG
GB PREPARING

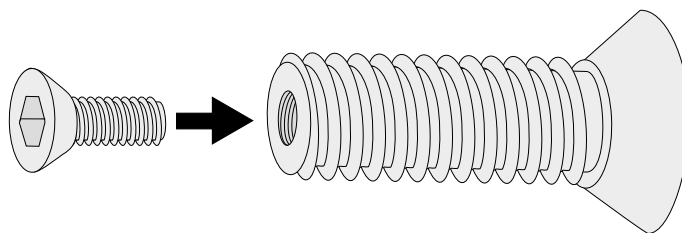
Die Originalschrauben der Lenker-klemmung in der Mitte lösen, diese entfallen! (Erst nur eine Seite!)
Remove the original screws on the bar mounting, these are obsolete. (Only one side at the time!)

Senkkopfschraube M6x10 in das Gewinde der großen Senkkopfschraube M18x50 eindrehen.

Zur Sicherung Schraubensicherungsmittel Loctite 243 mittelfest verwenden!

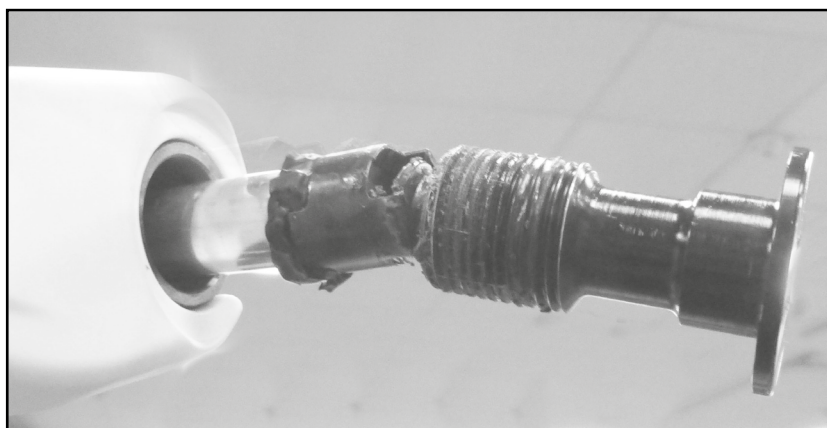
Screw countersunk screw M6x10 into the thread of the large countersunk screw M18x50.

Use Loctite 243 medium strength threadlocking to secure the screw!



Die beiden Originalschrauben an den Lenkerenden demontieren und vorsichtig mit dem Lenkergewicht herausziehen. Die Originalschrauben aushängen, diese entfallen.

Remove the two original screws at the handlebar ends and carefully pull them out with the handlebar weight. Unscrew the original screws, they are obsolete.



Montage Griffschutz oben:

Nun den Griffschutz mit den Senkkopfschrauben M8x50 sowie den Senkscheiben $\varnothing 8,4 \times \varnothing 25$ in den nun freien Gewindebohrungen verschrauben.

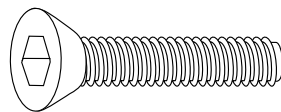
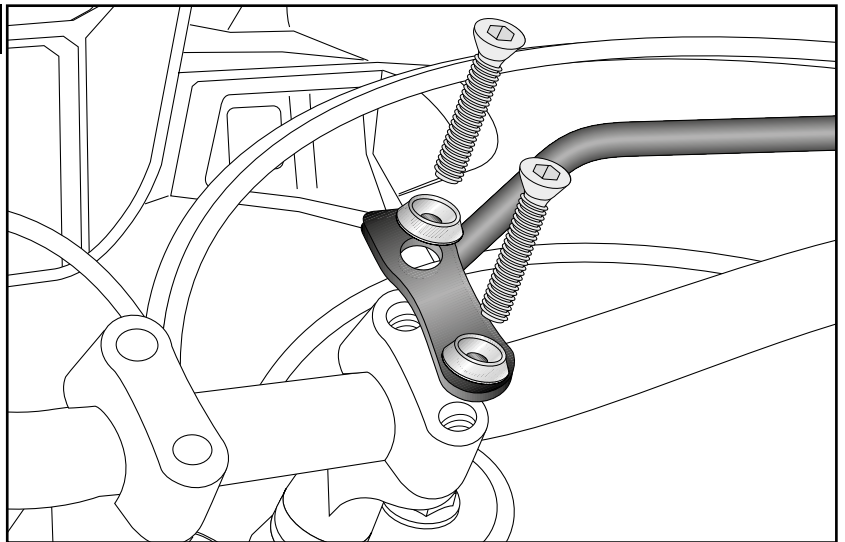
Eine Seite nach der anderen montieren, damit sich der Lenker nicht verstellt !

Mounting handle protection bar top:

The handle protection bar will be fixed with countersunk screws M8x50 and countersunk washers $\varnothing 8,4 \times \varnothing 25$ in the now free threads.

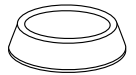
Mount one side after the other, so that the handle bar position does not change !

1



4x

4x



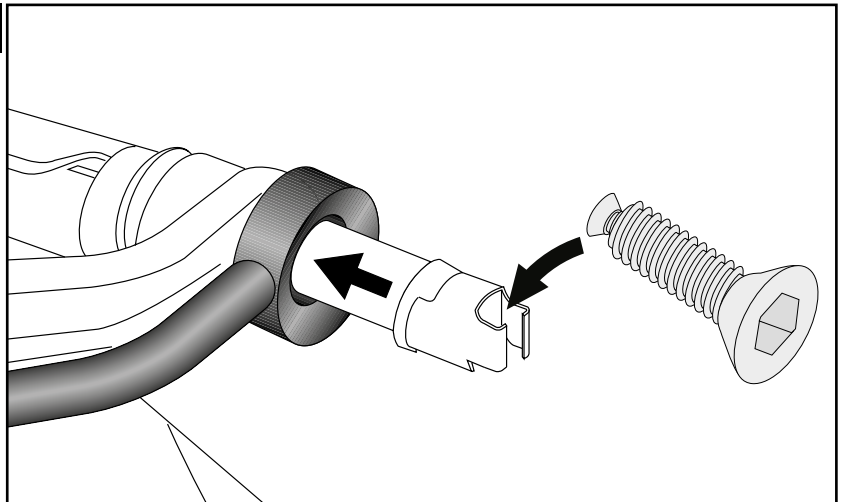
Montage Griffschutz seitlich rechts/links:

Das Lenkergewicht mit dem Kopf der Senkkopfschraube M6x10 verbinden (Einhängen, wie Original – ggf. mit einer geeigneten Zange etwas nachbiegen) und durch den Griffschutz in den Lenker einschieben. Die Senkkopfschraube M18x1,5x50 festziehen.

Mounting handle protection bars sideways right/left:

Connect the handlebar weight to the head of the countersunk screw M6x10 (hang in as original - if necessary bend slightly with suitable pliers) and insert into the handlebar through the handlebar protection. Tighten the countersunk screw M18x1,5x50.

2



Nach der Montage alle Verschraubungen auf festen Sitz kontrollieren ! Abgebaute Teile wieder montieren. Bitte beachten Sie unsere beigefügten Serviceinformationen.
Control all screw connections after the assembling for tightness! Reassemble the dismantled parts. Please notice our enclosed service information.

Weiteres Zubehör auf unsere Homepage. More accessories: see our homepage.



Hepco & Becker GmbH
An der Steinmauer 6
D-66955 Pirmasens
Germany

Tel.: +49 (0)6331 - 1453 - 100
Fax: +49 (0)6331 - 1453 - 120
eMail: vertrieb@hepco-becker.de
www.hepco-becker.de