



## C-Bow

HONDA NC 700 X / 750 X / DCT  
Art.-Nr.: 630.973 schwarz

HONDA NC 700 S / 750 S / DCT  
Art.-Nr.: 630.970 schwarz

HONDA NC 700 X / 750 X / DCT  
Art.-Nr.: 4001.057.131 schwarz

HONDA NC 700 S / 750 S / DCT  
Art.-Nr.: 4001.055.131 schwarz

## Montage

Der Bausatz umfasst die folgenden Teile:

Stück	Bestellnr.	Bezeichnung
2	700007063	C-Bow schwarz
1	700007805	C-Bow Haltheadapter links
1	700007806	C-Bow Haltheadapter rechts
4	150.784	Inbusschraube M8 x 30mm
8	150.916	Sechskantschraube M6 x 18mm
8	150.809	U-Scheibe Ø6,4
4	150.810	U-Scheibe Ø8,4
4	150.808	Karosseriescheiben Ø26xØ8,4x1,5mm
4	270.100	Stopfen für Bohrungen Ø12mm

Die hinteren Blinker verbleiben in der Originalposition.

### Tip:

Ziehen sie alle zugänglichen Schrauben zuerst nur locker an. Nachdem alles montiert ist, werden die Schrauben dann auf das entsprechende Anzugsmoment festgezogen. Dadurch wird sichergestellt, dass das Produkt spannungsfrei angebaut ist. Schrauben zusätzlich mit Sicherungsmittel sichern. Anzugsmomente des Motorradherstellers beachten!



Anzugsmomente des Motorradherstellers beachten!  
Nach der Montage alle Verschraubungen auf festen Sitz kontrollieren!  
Bitte beachten Sie unsere beigefügten Serviceinformationen.



Hepco & Becker GmbH  
An der Steinmauer 6  
D-66955 Pirmasens  
Tel.: 06331 - 1453 - 100  
Fax: 06331 - 1453 - 120  
eMail: [vertrieb@hepco-becker.de](mailto:vertrieb@hepco-becker.de)  
[www.hepco-becker.de](http://www.hepco-becker.de)



Krauser GmbH  
An der Steinmauer 6  
D-66955 Pirmasens  
Tel.: 06331 - 1453 - 250  
Fax: 06331 - 1453 - 260  
eMail: [vertrieb@krauser.de](mailto:vertrieb@krauser.de)  
[www.krauser.de](http://www.krauser.de)



## C-Bow

HONDA NC 700 X / 750 X / DCT  
Art.-Nr.: 630.973 schwarz

HONDA NC 700 S / 750 S / DCT  
Art.-Nr.: 630.970 schwarz

HONDA NC 700 X / 750 X / DCT  
Art.-Nr.: 4001.057.131 schwarz

HONDA NC 700 S / 750 S / DCT  
Art.-Nr.: 4001.055.131 schwarz

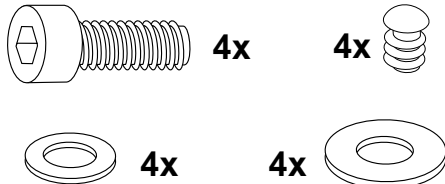
## Montage

### Vorbereitung:

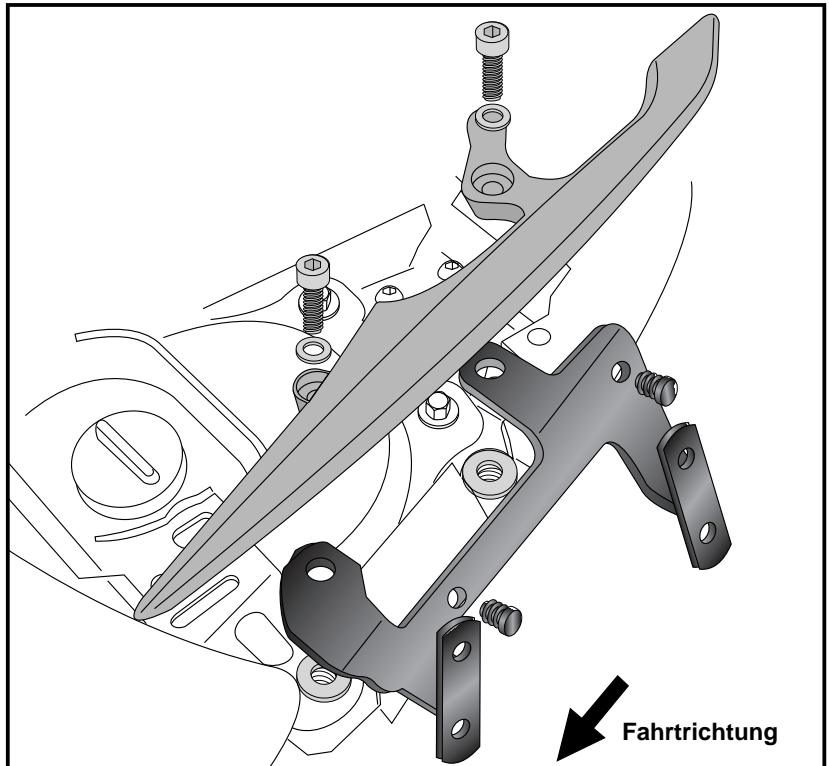
Soziussitzbank öffnen, und die Haltegriffe demontieren.

### Montage der Halteadapter links und rechts :

Den Halteadapter zusammen mit den Haltegriffen mit den Inbusschrauben M8x30 sowie U-Scheiben Ø8,4 montieren. Zwischen Adapter und Rahmen die Karosseriescheiben Ø26xØ8,4x1,5mm fügen. In die freien Bohrungen der Halteadapter die mitgelieferten Stopfen Ø12mm eindrücken. Die Bohrungen sind für die zusätzliche Montage eines Alu-Racks vorgesehen.



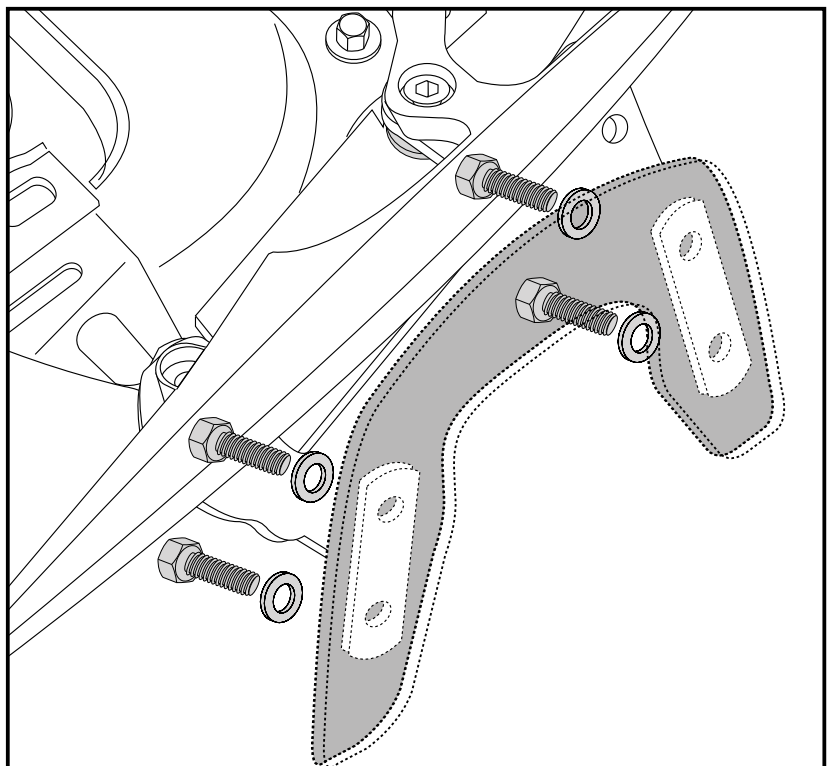
**1**



### Montage der C-Bow links + rechts:

Dazu die Sechskantschrauben M6x18 und die U-Scheiben Ø6,4 verwenden.

Alle Teile korrekt ausrichten und die Verschraubungen festziehen.





## C-Bow

**HONDA NC 700 X / 750 X / DCT**  
Item.-No.: 630.973 black

**HONDA NC 700 S / 750 S / DCT**  
Item.-No.: 630.970 black

**HONDA NC 700 X / 750 X / DCT**  
Item.-No.: 4001.057.131 black

**HONDA NC 700 S / 750 S / DCT**  
Item.-No.: 4001.055.131 black

## Assembling instructions

The kit includes the following parts:

Quant	item no.	description
2	700007063	C-Bow black
1	700007805	C-Bow adapter left
1	700007806	C-Bow adapter right
4	150.784	allen screw M8 x 30mm
8	150.916	hexagon bolt M6 x 18mm
8	150.809	washer Ø6,4
4	150.810	washer Ø8,4
4	150.808	body washer Ø26xØ8,4x1,5mm
4	270.100	cap for borings Ø12

The rear blinkers remain in their original position.

### Tip:

Fit all parts and screw on not too strong.

After mounting all parts, the screws should be tightened to the torque specified.

This guarantees, that the kit is mounted without tension.



**Control all screw connections after the assembling for tightness!**  
Please notice our enclosed service information.



**Hepco & Becker GmbH**  
An der Steinmauer 6  
D-66955 Pirmasens  
Tel.: +49 6331 - 1453 - 100  
Fax: +49 6331 - 1453 - 120  
eMail: [vertrieb@hepco-becker.de](mailto:vertrieb@hepco-becker.de)  
[www.hepco-becker.de](http://www.hepco-becker.de)



**Krauser GmbH**  
An der Steinmauer 6  
D-66955 Pirmasens  
Tel.: +49 6331 - 1453 - 250  
Fax: +49 6331 - 1453 - 260  
eMail: [vertrieb@krauser.de](mailto:vertrieb@krauser.de)  
[www.krauser.de](http://www.krauser.de)



## C-Bow

HONDA NC 700 X / 750 X / DCT  
Item.-No.: 630.973 black

HONDA NC 700 S / 750 S / DCT  
Item.-No.: 630.970 black

HONDA NC 700 X / 750 X / DCT  
Item.-No.: 4001.057.131 black

HONDA NC 700 S / 750 S / DCT  
Item.-No.: 4001.055.131 black

### Assembling instructions

#### Preparing:

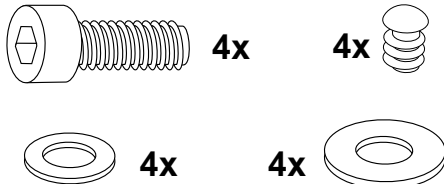
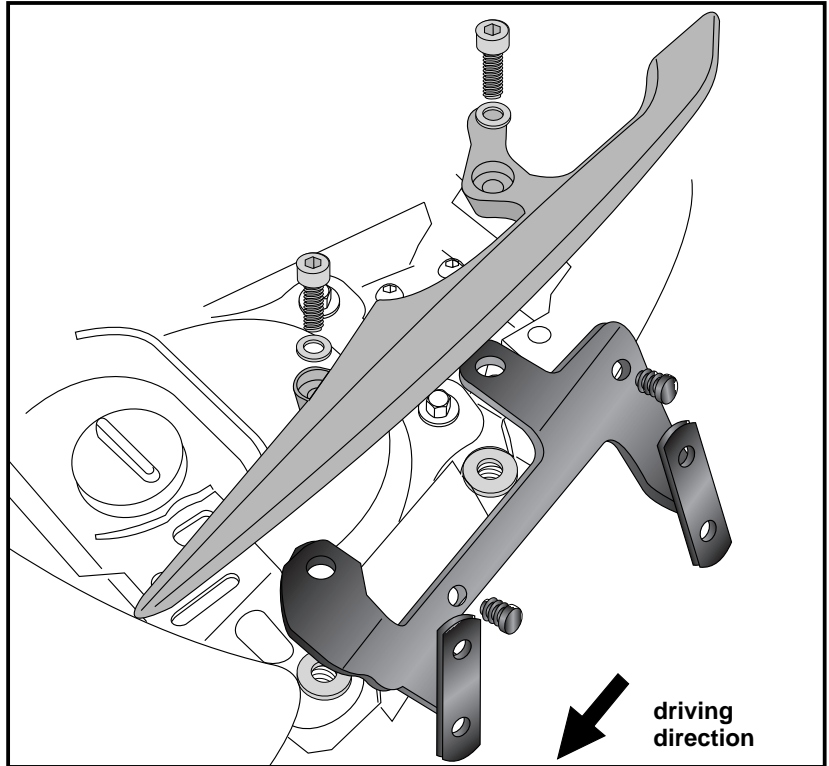
Open seat and dismantle handle bars.

#### Fastening of the rack adapter left and right :

together with the handle bars with allen screws M8 x 30 and washer Ø8,4.  
Sandwich body washers  
Ø26xØ8,4x1,5mm between adapter and frame.

Stick the plastic caps into the free borings.  
The borings will be used when mounting the optional alurack.

**1**



#### Fastening of the C-Bow:

with hexagon bolts M6 x 18 and washers ø6,4.

After mounting all parts, the screws should be tightened to the torque specified.

