

# Griffschutz / Handle protection set

**BMW R 1250 GS**  
ab Baujahr 2018  
from date of manufact. 2018

Artikel Nr.: / Item-no.:  
**42126514 00 01**

**BMW R 1200 GS LC**  
ab Baujahr 2013  
from date of manufact. 2013

Artikel Nr.: / Item-no.:  
**420665-03**

**BMW R 1200 GS Adventure**  
ab Baujahr 2014  
from date of manufact. 2014

Artikel Nr.: / Item-no.:  
**420671-03** Schwarz/black



**DE WICHTIG**  
**GB IMPORTANT**

**Kombiniert mit Original Windschild. Zubehörwindschilder können den Lenkeinschlag limitieren. Eine Seite nach der anderen montieren, damit sich der Lenker nicht verstellt !**

Wenn Sie sich nicht sicher sind, wie man eine bestimmte Arbeit ausführt, sollten Sie diese Ihrer Fachwerkstatt überlassen. Ziehen sie alle zugänglichen Schrauben zuerst nur locker an. Nachdem alles montiert ist, werden die Schrauben dann auf das entsprechende Anzugsmoment festgezogen. Dadurch wird sichergestellt, dass das Produkt spannungsfrei angebaut ist. Anzugsmomente beachten! Nach der Montage alle Verschraubungen auf festen Sitz kontrollieren!

**Combined with original wind shield. Accessories wind shields can limit the steering angle. Mount one side after the other, so that the handle bar position does not change !**

If you are not sure how to execute a determined action, you should ask your local distributor to do it. First, tighten all screws only loosely. After mounting all parts, the screws should be tightened to the torque specified. This guarantees, that the product is mounted without tension. Observe the tightening torques of the manufacturer! Control all screw connections after the assembling for tightness!

**DE INHALT**  
**GB CONTENTS**

1	700008201	Griffschutz links
1	700008202	Griffschutz rechts
2	151.409	Senkschrauben M10x60
4	151.166	Senkschrauben M8x55
4	151.302	Senkscheibe ø8,4 x ø25mm

Bei Montage in Verbindung mit einer 25mm Lenkererhöhung müssen Senkschrauben M8 x 80 anstelle der M8 x 55 verwendet werden. Bei Bedarf können die längeren Schrauben bei uns angefordert werden.

1	700008201	Handle protection left
1	700008202	Handle protection right
2	151.409	countersunk head screws M10x60
4	151.166	countersunk head screws M8x55
4	151.302	countersunk washer ø8,4 x ø25mm

In combination with our bar riser 25mm you have to use the countersunk head screws M8 x 80 (instead) M8 x 55. If required, the longer screws can be requested from us.

**DE BENÖTIGTE WERKZEUGE**  
**GB TOOLS REQUIRED**

Inbusschlüssel - Allen key 5/6

240513/110314/141116/281118

# Griffschutz / Handle protection set

**BMW R 1250 GS**  
ab Baujahr 2018  
from date of manufact. 2018

Artikel Nr.: / Item-no.:  
**42126514 00 01**

**BMW R 1200 GS LC**  
ab Baujahr 2013  
from date of manufact. 2013

Artikel Nr.: / Item-no.:  
**420665-03**

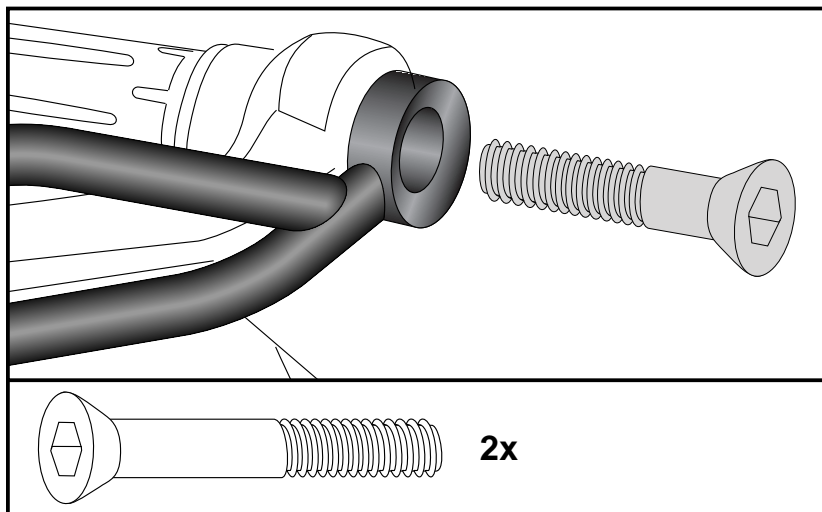
**BMW R 1200 GS Adventure**  
ab Baujahr 2014  
from date of manufact. 2014

Artikel Nr.: / Item-no.:  
**420671-03** Schwarz/black



Befestigung des Griffschutzes seitlich links und rechts:  
Originalschraube ausdrehen (entfällt)  
Befestigung zusammen mit dem Original Handschutz. Die Verschraubung erfolgt mit den Senkkopfschrauben M10x60.

Fastening of the handle protection bar left and right:  
at the original handlebar over the plastic hand protector. The original screw is obsolete.  
Fix it with countersunk head screw M10x60.



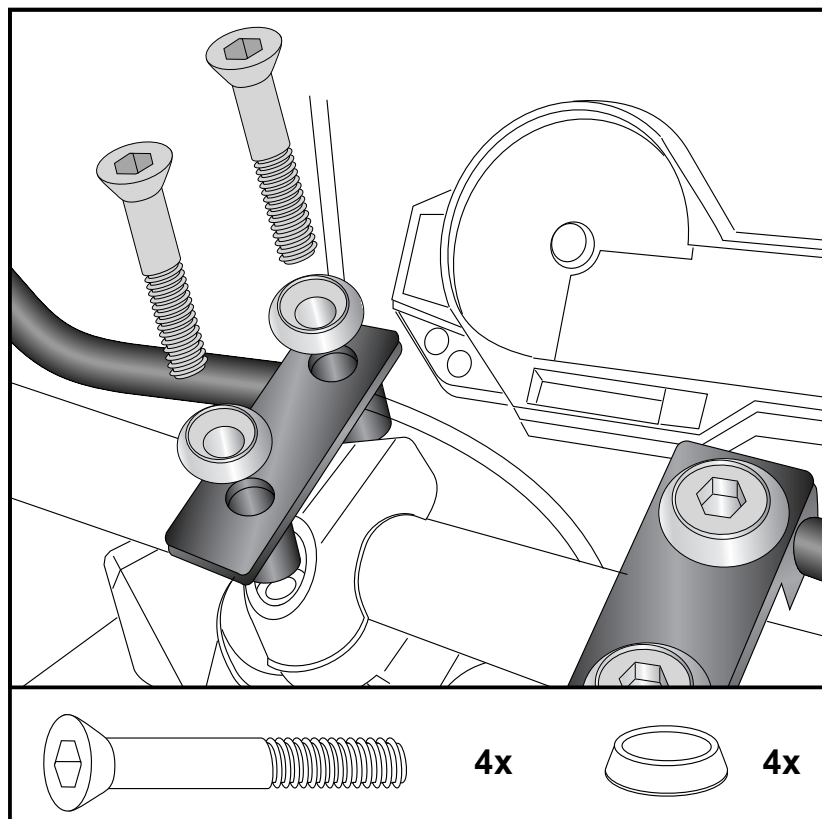
Befestigung des Griffschutzes oben links und rechts:  
über der Lenkerschraubung, die Originalschrauben entfallen.  
Zur Befestigung die Senkschrauben M8x 55mm sowie Senkscheiben Ø8,4 verwenden.

**Bitte beachten Sie die korrekten Anzugsmomente von 25 Nm !**

Fastening of the handle protection bar left and right top:  
at the handle bar bolting. Original screws are obsolete.

Fix the handle protection with countersunk screws M8 x 55 with countersunk washer ø8,4.

**Please note the correct torque of 25 Nm!**



Weiteres Zubehör auf unsere Homepage. More accessories: see our homepage.



**Hepco & Becker GmbH**  
An der Steinmauer 6  
D-66955 Pirmasens

**Tel.: 06331 - 1453 - 100**  
**Fax: 06331 - 1453 - 120**  
**eMail: [vertrieb@hepco-becker.de](mailto:vertrieb@hepco-becker.de)**  
**[www.hepco-becker.de](http://www.hepco-becker.de)**