

# C-Bow Taschenhalter / Soft bag holder

## Einseitig links / Single side left

**KTM 790 Duke**

ab Baujahr 2018 / from date of manufacture 2018

Artikel Nr.: / Item-no.:

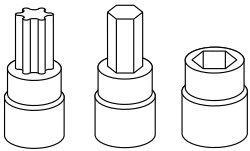
**6317569 00 01** schwarz/black



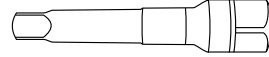
**DE INHALT**  
**GB CONTENTS**

1x	700007063	C-Bow schwarz	1x	700007063	C-Bow black
1x	700010064	Haltestrebe vorne links	1x	700010064	Adapter front left
1x	700010065	Haltestrebe hinten links	1x	700010065	Adapter rear left
1x	700010066	Schraubensatz	1x	700010066	Screw kit
		2x Linsenschraube M8x60			2x Filister head screw M8x60
		2x Linsenschraube M8x70			2x Filister head screw M8x70
		4x Sechskantschraube M6x16			4x Hexagon bolt M6x16
		4x U- Scheibe ø6,4			4x Washer ø6,4
		2x U- Scheibe ø8,4			2x washer ø8,4

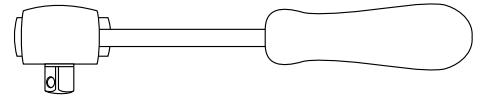
**DE BENÖTIGTE WERKZEUGE**  
**GB TOOLS REQUIRED**



Set



Verlängerung/extension



Ratsche/Ratchet



**DE** Baubreite 21 cm von Fahrzeugmitte

**GB** Width: 21 cm from bike centre

**DE** Kombinierbar mit Minirack (Abbildung) und Easy-/Alurack  
Auch mit Soziushaltegriff montierbar.

**GB** Can be combined with Minirack (pic.) or Easy- / Alurack  
Can be combined with pillion grab handle



290518/2008-19

# C-Bow Taschenhalter / Soft bag holder

## Einseitig links / Single side left

KTM 790 Duke

ab Baujahr 2018 / from date of manufacture 2018

Artikel Nr.: / Item-no.:

**6317569 00 01** schwarz/black



**DE WICHTIG**  
**GB IMPORTANT**

Die Voraussetzung für die Montage ist natürlich eine gewisse technische Erfahrung. Wenn Sie sich nicht sicher sind, wie man eine bestimmte Arbeit ausführt, sollten Sie diese Ihrer Fachwerkstatt überlassen. Ziehen sie alle zugänglichen Schrauben zuerst nur locker an. Nachdem alles montiert ist, werden die Schrauben dann auf das entsprechende Anzugsmoment festgezogen. Dadurch wird sichergestellt, dass das Produkt spannungsfrei angebaut ist. Anzugsmomente beachten! Nach der Montage alle Verschraubungen auf festen Sitz kontrollieren!

Of course, the assembly requires a certain technical experience. If you are not sure how to execute a determined action, you should ask your local distributor to do it. First, tighten all screws only loosely. After mounting all parts, the screws should be tightened to the torque specified. This guarantees, that the product is mounted without tension. Observe the tightening torques of the manufacturer! Control all screw connections after the assembling for tightness!

**DE VORBEREITUNG**  
**GB PREPARING**

Die beiden Schrauben links unterhalb der Sitzbank entfernen, diese entfallen.  
Sollte der Soziushaltegriff montiert sein, diesen entfernen.  
Remove the two screws on the left under the seat bench - screws are obsolete.  
If the pillion grab handle is mounted, remove it.

**DE MONTAGEANLEITUNG**  
**GB MOUNTING INSTRUCTIONS**

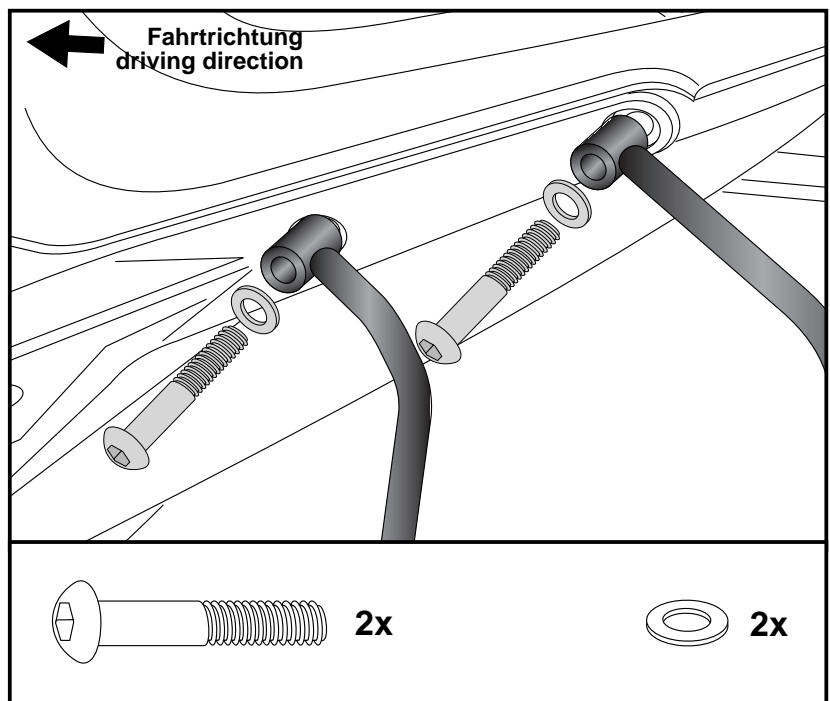
Montage der Haltestreben vorne/hinten: **1**

An den nun freien Gewindebohrungen mit den Linsenschrauben M8x60 und U- Scheiben ø8,4.

Bei Montage mit Soziushaltegriff die Linsenschrauben M8x70 und U- Scheiben ø8,4 verwenden.

Fastening of the adapters front/rear:  
With filister head screws M8x60 and washers ø8,4 in the free threads.

When mounted together with pillion grab handle, use filister head screws M8x70 and washers ø8,4



# C-Bow Taschenhalter / Soft bag holder

## Einseitig links / Single side left

**KTM 790 Duke**

ab Baujahr 2018 / from date of manufacture 2018

Artikel Nr.: / Item-no.:

**6317569 00 01** schwarz/black



**DE MONTAGEANLEITUNG**  
**GB MOUNTING INSTRUCTIONS**

Montage des C-Bows links:

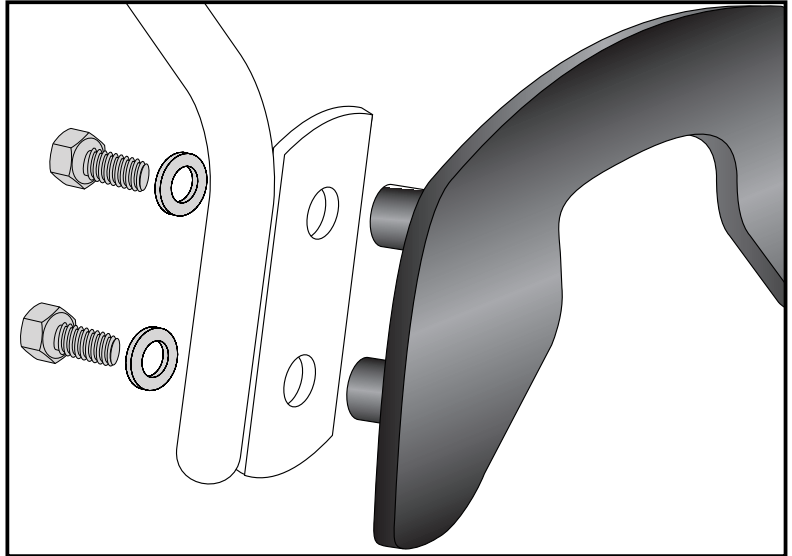
An den montierten Haltestreben.  
Dazu die Sechskantschrauben M6x16  
und die U-Scheiben Ø6,4 verwenden.

Fastening of the C-Bow left:

at the adapters with hexagon bolts  
M6 x 16 and washers ø6,4.



**2**



**DE ACHTUNG**  
**GB CAUTION**

Nach der Montage alle Verschraubungen auf festen Sitz kontrollieren ! Abgebaute Teile wieder montieren. Bitte beachten Sie unsere beigefügten Serviceinformationen.  
Control all screw connections after the assembling for tightness! Reassemble the dismantled parts. Please notice our enclosed service information.

Als weiteres Zubehör lieferbar: / Also available:

6527569 01 01 Alurack  
6617569 01 01 Easyrack  
6607569 01 01 Minirack  
5017569 00 01 Motorschutzbügel mit Protectionpad / Engine guard incl. Protection Pad  
5017569 00 06 Motorschutzbügel mit Protectionpad orange / Engine guard incl. Protection Pad orange  
6707569 00 01 Sportrack  
5067569 00 01 Tankring

Weiteres Zubehör auf unsere Homepage. More accessories: see our homepage.



**Hepco & Becker GmbH**  
**An der Steinmauer 6**  
**D-66955 Pirmasens**  
**Germany**

**Tel.: +49 (0)6331 - 1453 - 100**  
**Fax: +49 (0)6331 - 1453 - 120**  
**eMail: [vertrieb@hepco-becker.de](mailto:vertrieb@hepco-becker.de)**  
**[www.hepco-becker.de](http://www.hepco-becker.de)**