

Motorschutzbügel/ Engine guard inkl. Protection Pad

YAMAHA Tracer 700 / GT

Baujahr 2016-2019 / date of manufacture 2016-2019

Artikel Nr.: / Item-no.:

5014554 00 01 schwarz/black



DE WICHTIG
GB IMPORTANT

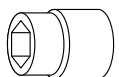
Beachten Sie die in Ihrem Land geltenden Zulassungsbestimmungen.

Für den Bereich der BRD gilt: Ein Eintrag in die Fahrzeugpapiere ist nicht erforderlich.

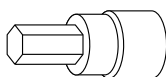
Die Voraussetzung für die Montage ist natürlich eine gewisse technische Erfahrung. Wenn Sie sich nicht sicher sind, wie man eine bestimmte Arbeit ausführt, sollten Sie diese Ihrer Fachwerkstatt überlassen. Ziehen sie alle zugänglichen Schrauben zuerst nur locker an. Nachdem alles montiert ist, werden die Schrauben dann auf das entsprechende Anzugsmoment festgezogen. Dadurch wird sichergestellt, dass das Produkt spannungsfrei angebaut ist. Anzugsmomente beachten! Nach der Montage alle Verschraubungen auf festen Sitz kontrollieren!
Zur Montage ist eine zweite Person hilfreich.

Of course, the assembly requires a certain technical experience. If you are not sure how to execute a determined action, you should ask your local distributor to do it. First, tighten all screws only loosely. After mounting all parts, the screws should be tightened to the torque specified. This guarantees, that the product is mounted without tension. Observe the tightening torques of the manufacturer! Control all screw connections after the assembling for tightness!
To mount this guard, a second person is helpful.

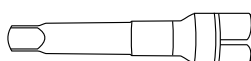
DE BENÖTIGTE WERKZEUGE
GB TOOLS REQUIRED



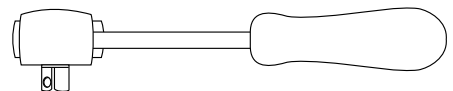
Größe/Size 17



Größe/Size 6+12



Verlängerung/extension



Ratsche/Ratchet

080816/21118/300120

Motorschutzbügel/ Engine guard inkl. Protection Pad

YAMAHA Tracer 700 / GT

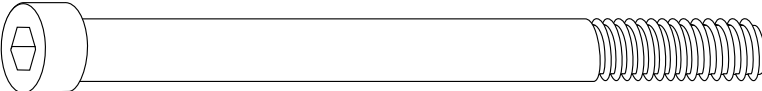
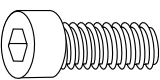

Baujahr 2016-2019 / date of manufacture 2016-2019

Artikel Nr.: / Item-no.:

5014554 00 01 schwarz/black



DE INHALT
GB CONTENTS

1x	700009424	Motorschutzbügel links - Engine guard left		
1x	700009425	Motorschutzbügel rechts - Engine guard right		
1x	700009426	Schraubensatz/Screw kit:		
		2x Inbusschraube M12 x 140 x 1,25 allen screw M12 x 140 x 1,25		
		4x Inbusschraube M8 x 25 allen screw M8 x 25		4x U-Scheibe ø8,4 washer ø8,4
1x	507.001 ProtectionPad Set li/re, schwarz / ProtectionPad Set black			
	bestehend aus:	included:		
	1 Padkopf links	1 Pad left		
	1 Padkopf rechts	1 Pad right		
	1 Polymerelement links	1 Polymer element left		
	1 Polymerelement rechts	1 Polymer element right		
	1 Logo-Blende links	1 cover left		
	1 Logo-Blende rechts	1 cover right		
	2 Hülse ø13 mm	2 spacer ø13 mm		



DE ACHTUNG
GB CAUTION

Immer nur eine Seite nach der anderen montieren.
Ansonsten besteht die Gefahr, dass sich der Motor absenkt.
Mount one side after the other.
Otherwise, there is the risk that the engine block change position.

DE VORBEREITUNG
GB PREPARING

Der Protection Pad - Kopf muss vor der Befestigung am Halter zusammengebaut werden.

Zuerst die Hülse einsetzen. ①
Anschließend das Polymerelement einschieben. ②

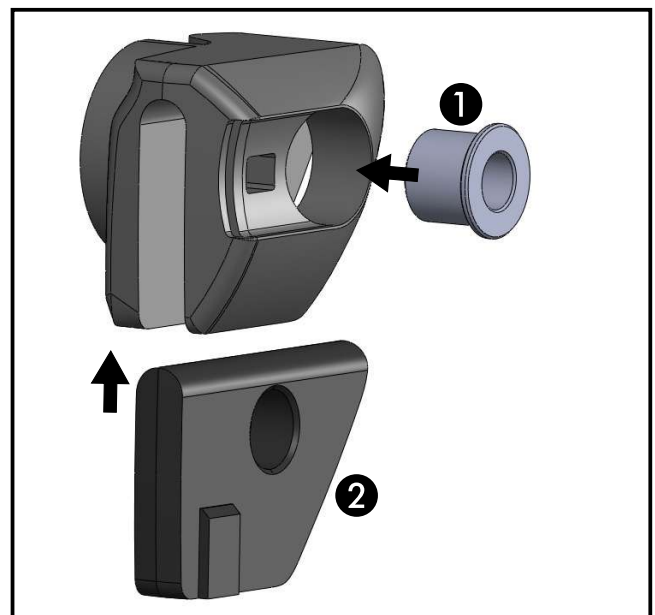
Bitte Reihenfolge beachten!
Logoblende erst in Schritt 4 einsetzen, andernfalls passt die Befestigungsschraube nicht mehr hindurch.

The Protection Pad kit must be assembled before attaching the holder.

First insert the spacer. ①
Then push in the polymer element. ②

Please note the sequence ! Insert logo cover in step 4, not yet, otherwise the fixing screw cannot be mounted.

1



Motorschutzbügel/ Engine guard inkl. Protection Pad

YAMAHA Tracer 700 / GT

Baujahr 2016-2019 / date of manufacture 2016-2019

Artikel Nr.: / Item-no.:

5014554 00 01 schwarz/black



DE MONTAGEANLEITUNG
GB MOUNTING INSTRUCTIONS

RECHTE SEITE/RIGHT SIDE

Vorbereitung Montage rechts:

Die Schraube der vorderen Motoraufhängung ausdrehen.
Die zwei Schrauben der mittleren Aufhängung am Rahmen ausdrehen.
Die Originalschrauben entfallen.

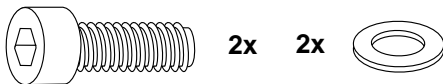
Montage hinten rechts:

Den Motorschutzbügel mit den Inbusschrauben M8x25 sowie U-Scheiben $\varnothing 8,4$ verschrauben.

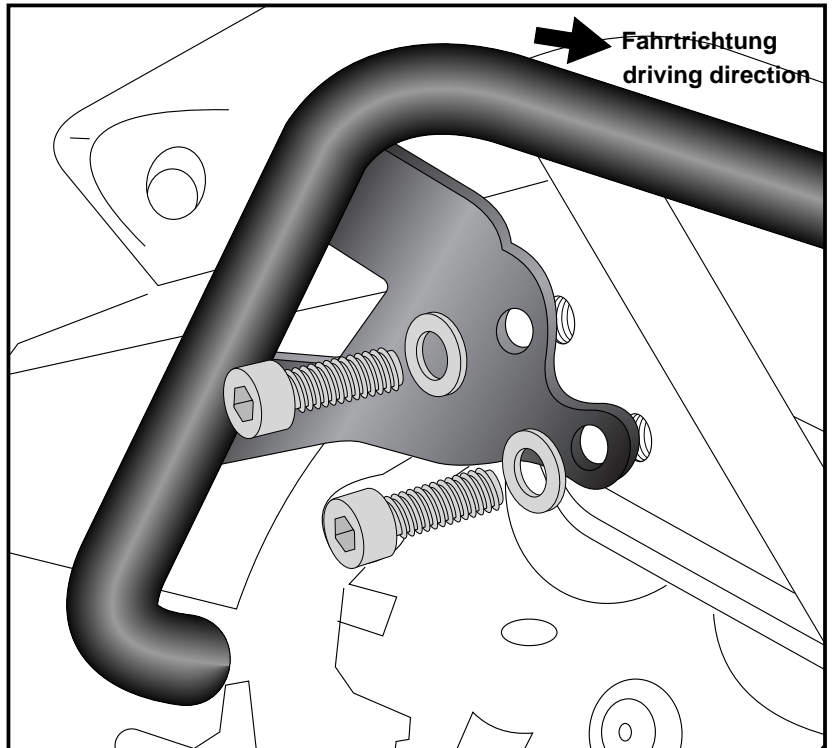
Preparing right side:

Unscrew the screw of the front engine mount and the two screws on the frame of the middle suspension.
The original screws are obsolete.

Fastening of the engine guard rear right:
with allen screws M8x25 and washers $\varnothing 8,4$.



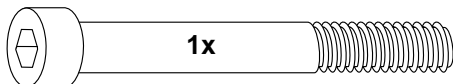
2



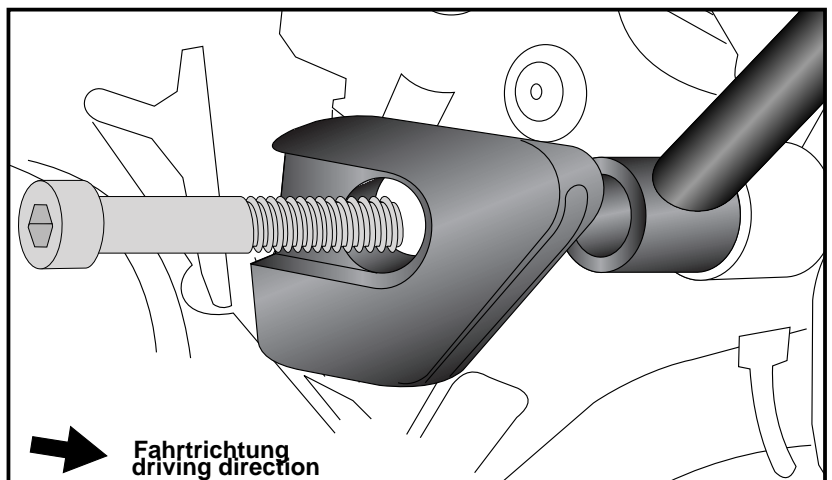
Montage vorne rechts:

Den Motorschutzbügel mit der Inbusschraube M12 x 140 x 1,25 zusammen mit dem in Schritt 1 zusammengebauten ProtectionPad befestigen.

Fastening of the engine guard front right:
with allen screw M12 x 140 x 1,25 together with the prepared (step 1) ProtectionPad.



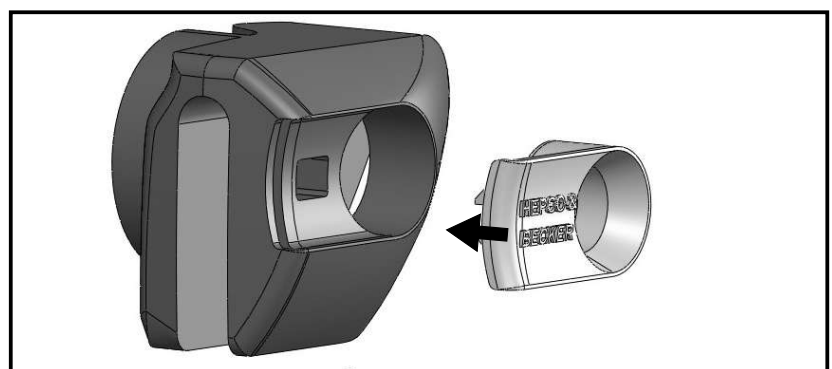
3



Nach abgeschlossener Montage die Logo-Blende einsetzen.

After finishing the mounting, insert the cover.

4



Motorschutzbügel/ Engine guard inkl. Protection Pad

YAMAHA Tracer 700 / GT

Baujahr 2016-2019 / date of manufacture 2016-2019

Artikel Nr.: / Item-no.:

5014554 00 01 schwarz/black



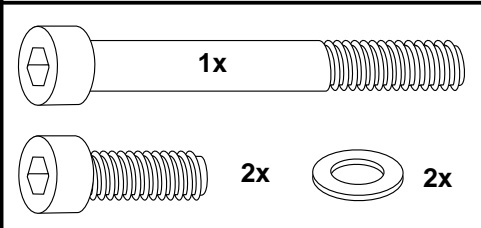
DE MONTAGEANLEITUNG
GB MOUNTING INSTRUCTIONS

LINKE SEITE/LEFT SIDE

Vorbereitung + Befestigung

Motorschutzbügel links:
wie rechts

Preparing and fastening
of the engine guard left:
like right side



Nach der Montage alle Verschraubungen auf festen Sitz kontrollieren ! Abgebaute Teile wieder montieren. Bitte beachten Sie unsere beigefügten Serviceinformationen.

Control all screw connections after the assembling for tightness! Reassemble the dismantled parts. Please notice our enclosed service information.

Als weiteres Zubehör lieferbar:/ Also available:

6504554 00 01	Kofferträger Lock it, schwarz / Side carrier Lock it, black
6304554 00 01	C-Bow Halter für Weichgepäck, schwarz / C-Bow holder for softbags, black
6524554 01 01	Alurack
6614554 01 01	Easyrack
6604554 01 01	Minirack
5064554 00 09	Tankring

Weiteres Zubehör auf unsere Homepage. More accessories: see our homepage.



Hepco & Becker GmbH
An der Steinmauer 6
D-66955 Pirmasens
Germany

Tel.: +49 (0)6331 - 1453 - 100
Fax: +49 (0)6331 - 1453 - 120
eMail: vertrieb@hepco-becker.de
www.hepco-becker.de