

# RELING für Original Topcase RAILING for original top case



HONDA NT 1100

(2022-)

Art.Nr./Item-no.:

6109537 00 01 schwarz/black

Nur für originales Honda Topcase mit Blende. Ohne Blende ist die Montage der Reling nicht möglich!  
Only for original Honda top case with cover. It is not possible to mount the railing without the cover!

## Inhalt

1x 700012969 Reling

1x 700012970 Schraubensatz:

- 4 Linsenschrauben M5x20
- 4 Kunststoffhülsen schwarz Ø15xØ9x5

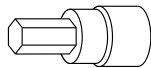
## Content

1x 700012969 Railing

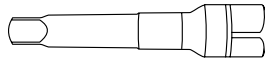
1x 700012970 Screw kit:

- 4 Filister head screw M5x20
- 4 Plastic spacer black Ø15xØ9x5

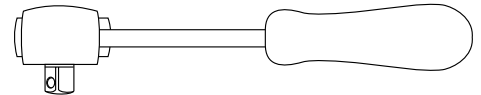
## Benötigte Werkzeuge / Required tools



Set



Verlängerung/extension



Ratsche/Ratchet



## Vorbereitende Maßnahmen / Preparatory actions

Die 4 Originalschrauben entfernen, die Schrauben entfallen. Scheiben und Muttern inkl. Dichtringe, werden wieder verwendet.  
Remove the 4 original screws, the screws are omitted. Washers and nuts incl. sealing rings are used again.

## Montageanleitung / Installation Instruction

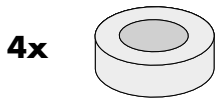
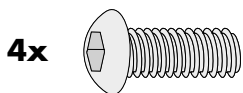
### **Montage der Reling:**

In die nun freien Bohrungen die Kunststoffhülsen  $\text{Ø}15 \times \text{Ø}9 \times 5$  stellen und die Reling aufsetzen.

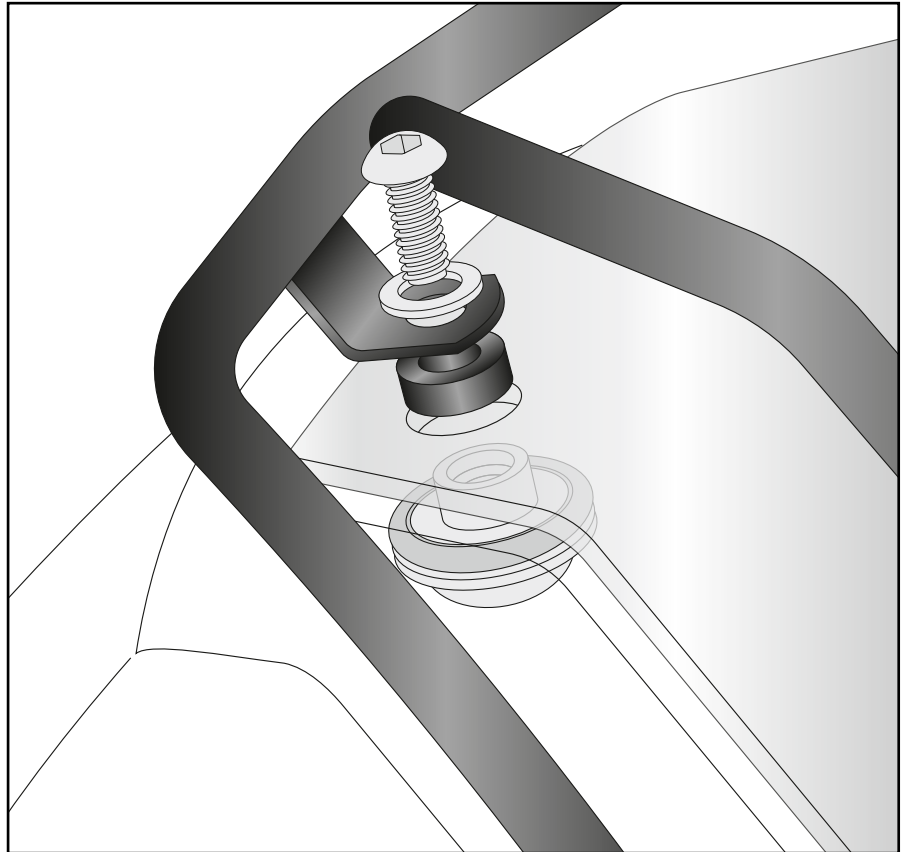
Mit den Linsenschrauben M5x20 und den Originalscheiben von außen und mit den Originalmuttern inkl. Dichtringen von innen, befestigen.

### **Fastening of the railing:**

Place the plastic spacers  $\text{Ø}15 \times \text{Ø}9 \times 5$  in the now free holes and put on the railing. Fasten it with filister head screws M5x20 and the original washers from the outside and with original nuts incl. sealing rings from the inside.



**1**



### **Achtung / Attention:**

Nach der Montage des Lampengitters muß der Scheinwerfer bzw. die Leuchtweite wieder korrekt ausgerichtet werden. Nach der Montage alle Verschraubungen auf festen Sitz kontrollieren! Abgebaute Teile wieder montieren. Bitte beachten Sie unsere beigefügten Serviceinformationen.

After mounting the grilles, the headlamp/the luminous range must be correctly aligned again. Control all screw connections after the assembling for tightness! Reassemble the dismantled parts. Please notice our enclosed service information.

Weiteres Zubehör für dieses Modell auf [www.hepco-becker.de](http://www.hepco-becker.de) / More accessories for this model see [www.hepco-becker.de](http://www.hepco-becker.de)

HEPCO&BECKER GmbH | An der Steinmauer 6 | 66955 Pirmasens | Germany | Tel. +49 6331 1453100 | Fax: +49 6331 1453 120 | Mail: [vertrieb@hepco-becker.de](mailto:vertrieb@hepco-becker.de)