

# Kofferträger / Side carrier

KAWASAKI Z 900 RS/cafe  
(2018-)

Artikel Nr.: / Item-no.:

**6502533 00 01** Schwarz/black



**DE** EINSCHRÄNKUNG  
**GB** LIMITATIONS

Auf Grund der Baubreite müssen die Toplader-Koffer - bei Kombination mit Topcase - zum Öffnen vom Träger abgenommen werden.  
Due to the overall width, the top loader cases - when combined with a top case - must be removed from the carrier to open the case

**DE** HINWEIS  
**GB** NOTICE

Nicht passend für Xtravel Basic.  
Not suitable for Xtravel Basic.

Auch für Ausführung mit Helmschloss geeignet.  
Auch in Kombination mit Original-Reling montierbar.

Also suitable for version with helmet lock.  
Mountable in combination with original railing



**DE** Baubreite des Kofferträgers 44 cm  
**GB** Width of the side carrier 44 cm

**DE** Kombinierbar mit Gepäckbrücke/Alu-/Easy- und Minirack  
**GB** Carrier can be combined with Rack/Alu-/Easy- und Minirack



060318/250718/250619/290819/280322

# Kofferträger / Side carrier

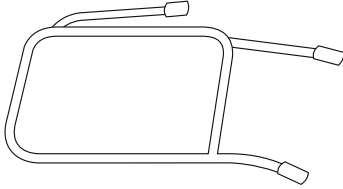


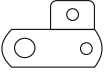
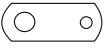

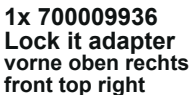



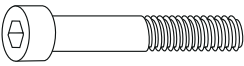
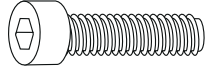
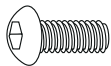
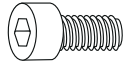
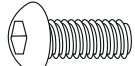
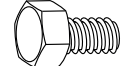
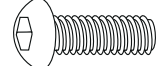
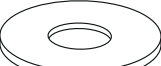

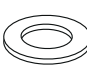



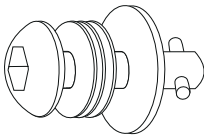

**KAWASAKI Z 900 RS/cafe**  
ab Baujahr 2018 / from date of manufacture 2018

Artikel Nr.: / Item-no.:

**6502533 00 01** Schwarz/black



DE INHALT  
GB CONTENTS

	1x 700009927	Kofferträger links side carrier left	
	1x 700009928	Kofferträger rechts side carrier right	
	1x 700009929	Halteadapter oben hinten Rear adapter top	
	2x 700009930	Blinkerhalter Indicator holder	
	1x 700009933	Lock it Adapter vorne unten links front bottom left	
	1x 700009934	Lock it Adapter vorne unten rechts front bottom right	
	1x 700009935	Lock it adapter vorne oben links front top left	
	1x 700009936	Lock it adapter vorne oben rechts front top right	
	2x 700009931	Lock it Adapter hinten links/rechts rear left/right	
	2x 700009932	Reflektorenhalter Holder for reflector	
	1x 700009938	Schraubensatz Screw kit:	
	1x 700009937	Verbindungsbügel bracing bow	
	1x Zylinderschraube ISK M6x55 allen screw M6x55		4x Zylinderschraube ISK M8x40 allen screw M8x40
	2x Linsenschraube M6x20 filister head screw M6x20		4x Zyinderschraube M6 x 16 allen screw M6 x 16
	2x Linsenschraube M8x20 filister head screw M8x20		4x Sechskantschraube M6 x 12 hexagon screw M6 x 12
	2x Linsenschraube M8x25 filister head screw M8x25		2x Karoseriescheibe Ø10,5xØ40 body washer Ø10,5xØ40
	4x Selbstsichernde Mutter M8 self lock nut M8		14x U-Scheibe ø6,4 washer ø6,4
	7x Selbstsichernde Mutter M6 self lock nut M6		10x U-Scheibe ø8,4 washer ø8,4
	4x Kunststoffkappen M6 plastic cap M6		6x Lock- it Systemschraube Lock- it screw
	6x Lock- it Sicherungsscheibe Lock washer		

# Kofferträger / Side carrier

**KAWASAKI Z 900 RS/cafe**

ab Baujahr 2018 / from date of manufacture 2018

Artikel Nr.: / Item-no.:

**6502533 00 01**

Schwarz/black



**DE** ACHTUNG  
**GB** CAUTION

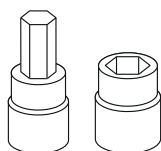
Die Blinker müssen verlegt werden.  
Indicators position must be modified.

**DE** WICHTIG  
**GB** IMPORTANT

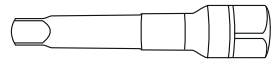
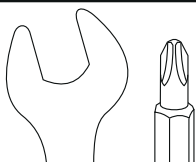
Die Voraussetzung für die Montage ist natürlich eine gewisse technische Erfahrung. Wenn Sie sich nicht sicher sind, wie man eine bestimmte Arbeit ausführt, sollten Sie diese Ihrer Fachwerkstatt überlassen. Ziehen sie alle zugänglichen Schrauben zuerst nur locker an. Nachdem alles montiert ist, werden die Schrauben dann auf das entsprechende Anzugsmoment festgezogen. Dadurch wird sichergestellt, dass das Produkt spannungsfrei angebaut ist. Anzugsmomente beachten! Nach der Montage alle Verschraubungen auf festen Sitz kontrollieren!

Of course, the assembly requires a certain technical experience. If you are not sure how to execute a determined action, you should ask your local distributor to do it. First, tighten all screws only loosely. After mounting all parts, the screws should be tightened to the torque specified. This guarantees, that the product is mounted without tension. Observe the tightening torques of the manufacturer! Control all screw connections after the assembling for tightness!

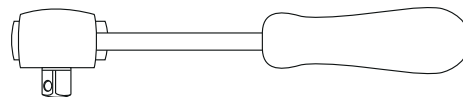
**DE** BENÖTIGTE WERKZEUGE  
**GB** TOOLS REQUIRED



Set



Verlängerung/extension



Ratsche/Ratchet

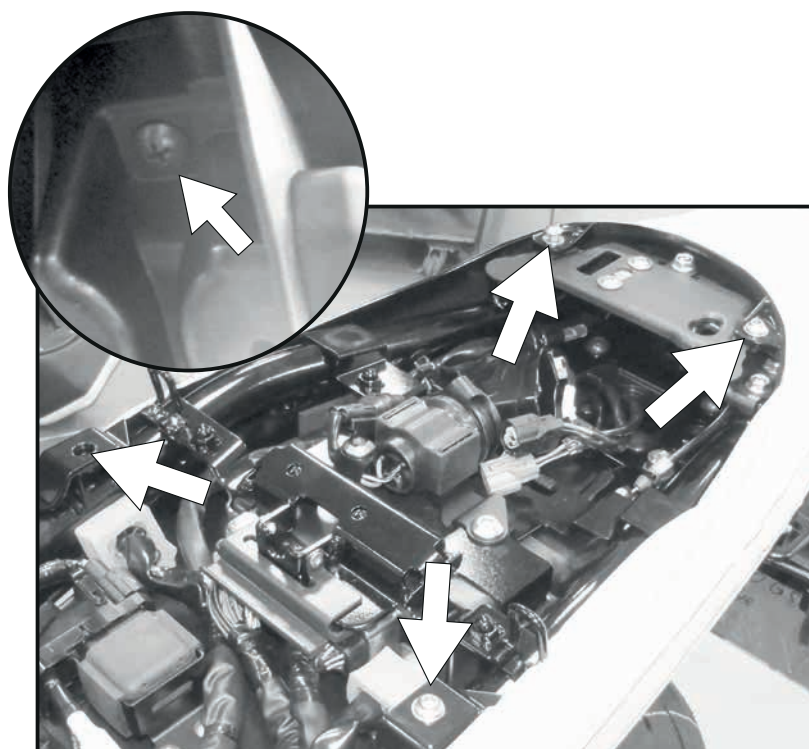
**DE** VORBEREITUNG  
**GB** PREPARING

Die Sitzbank demontieren und die Blinkerkabel trennen. Die Verkleidungsteile entfernen - hierzu zuerst die vier Kreuzschlitzschrauben unter dem Heck entfernen.

Weiterhin müssen die 4 Schrauben unter der Sitzbank entfernt werden.

Disassemble the seat and disconnect the indicator cables. Remove the fairing parts - first remove the four phillips screws underneath the rear.

The 4 screws under the seat must also be removed.



# Kofferträger / Side carrier

**KAWASAKI Z 900 RS/cafe**  
ab Baujahr 2018 / from date of manufacture 2018

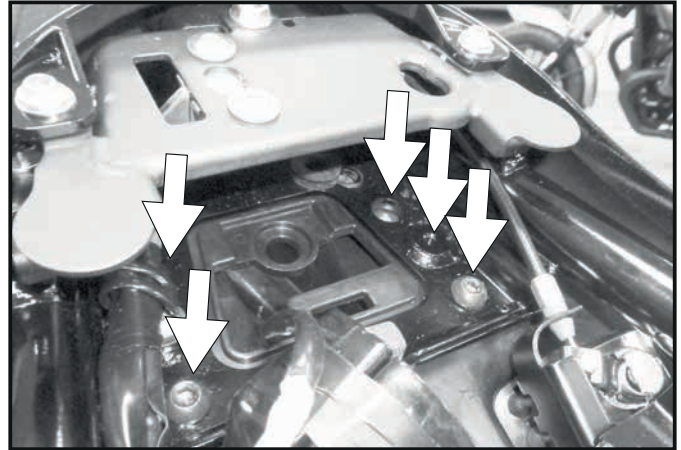
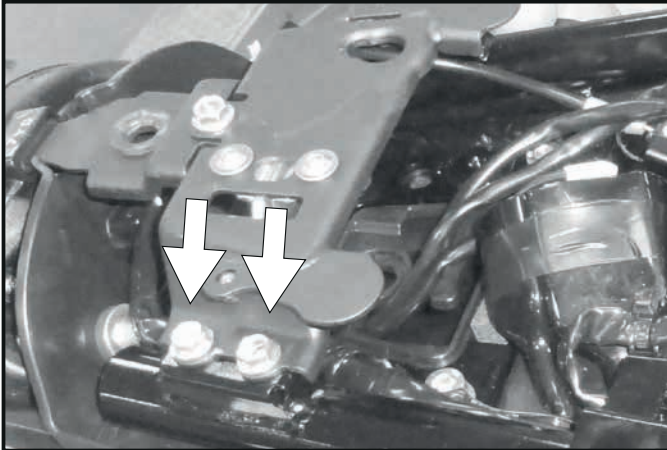
Artikel Nr.: / Item-no.:

**6502533 00 01** Schwarz/black



**DE MONTAGEANLEITUNG**  
**GB MOUNTING INSTRUCTIONS**

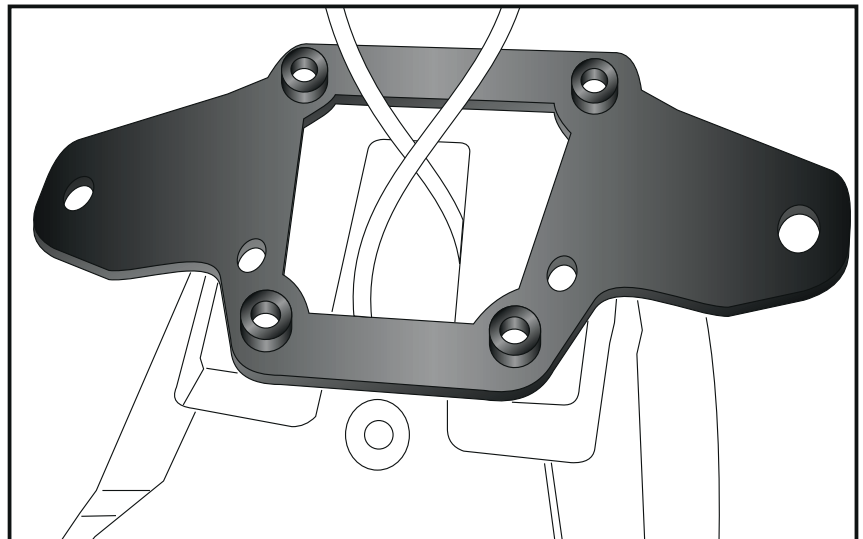
Nun die Schlosstraverse demontieren und die 4 darunterliegenden Linsenschrauben sowie die Kreuzschlitzschraube entfernen und den Kennzeichenhalter entnehmen.  
Now remove the lock cross bar and remove the 4 filister head screws underneath as well as the phillips screw and remove the license plate holder.



Nun die Blinker lösen und durch das Heck entnehmen, diese werden an den Blinkerhalter wie original befestigt.  
Now loosen the indicators and take them out through the rear. Fix them to the indicator holders like original.



Nun den originalen Reflektorenhalter durch den mitgelieferten Halteadapter oben hinten ersetzen und diesen samt Kennzeichenhalter wieder verschrauben.  
Now replace the original reflector holder with the supplied rear adapter at the top and screw it together with the license plate holder back on again.



# Kofferträger / Side carrier

**KAWASAKI Z 900 RS/cafe**

ab Baujahr 2018 / from date of manufacture 2018

Artikel Nr.: / Item-no.:

**6502533 00 01** Schwarz/black



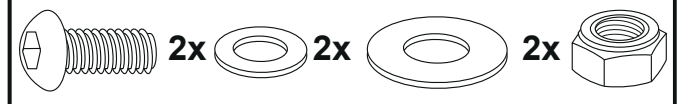
**DE MONTAGEANLEITUNG**  
**GB MOUNTING INSTRUCTIONS**

Die Blinkerhalter mit den Linsenschrauben M8x20, U-Scheiben Ø8,4 sowie Karosseriescheiben Ø10,4x40 und selbstsichernden Muttern M8 am originalen Befestigungspunkt der Blinker verschrauben.

Die Blinkerkabel wieder durchs Heck verlegen und am Stecker verbinden, hierfür den Kabelstrang im Bereich unter der Sitzbank lösen um die Gesamtlänge zu vergrößern. Verkleidungsteile sowie Schlosstraverse wieder montieren.

Screw the indicator holder with filister head screws M8x20, washers Ø8,4, body washers Ø10,4x40 and self-lock nuts M8 to the original mounting point of the indicators.

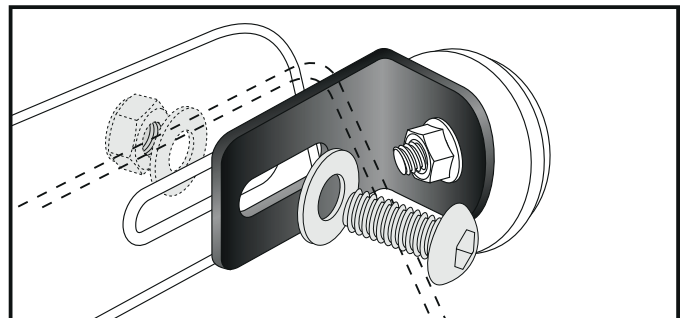
Route the turn signal cables through the rear and connect them to the plug, loosen the cable harness in the area under the seat to increase the overall length. Reinstall the fairing parts and the lock cross bar.



Montage der neuen Reflektorenhalter rechts/links:

Die Reflektoren vom demontierten Originalhalter entfernen und an den mitgelieferten Reflektorenhalter verschrauben (mit Originalmutter). Anschließend mit den Linsenschrauben M6x20, U-Scheiben Ø6,4 sowie selbstsichernden Muttern M6 zwischen Kennzeichen und dessen Halter verschrauben.

Mounting of the new holders for reflector right/left: Remove the reflectors from the disassembled original holder and screw them to the supplied reflector holder (with original nut). Then use the filister head screws M6x20, washers Ø6,4 and self-lock nuts M6 to screw them between the number plate and its holder.



Montage der Lock-it adapter vorne oben links/rechts:

Die Schrauben der Soziesfußrastenhalter rechts und links entfernen, diese entfallen.

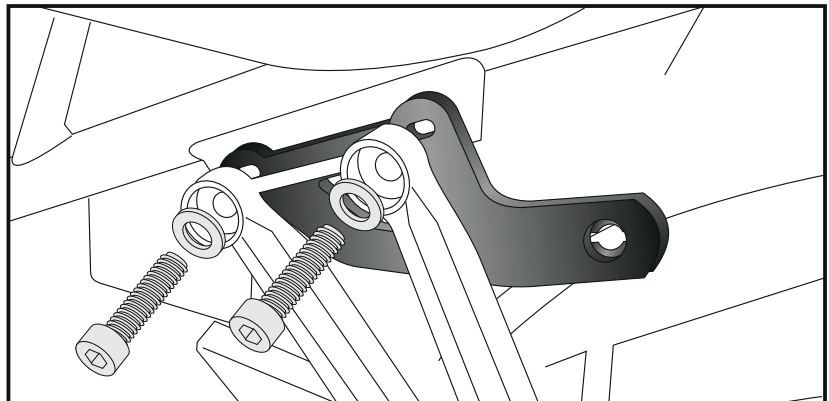
Die Montage erfolgt zwischen Rahmen und Soziesfußrastenhalter mit den Zylinderschrauben M8x40 und U-Scheiben Ø8,4.

Fastening of the Lock-it adapter front top left/right:

Dismantle the screws of the footrest holder left and right. Screws are obsolete.

Fix the adapter between frame and footrest holder using allen screws M8x40 and washers ø8,4.

**1**



# Kofferträger / Side carrier

**KAWASAKI Z 900 RS/cafe**

ab Baujahr 2018 / from date of manufacture 2018

Artikel Nr.: / Item-no.:

**6502533 00 01**

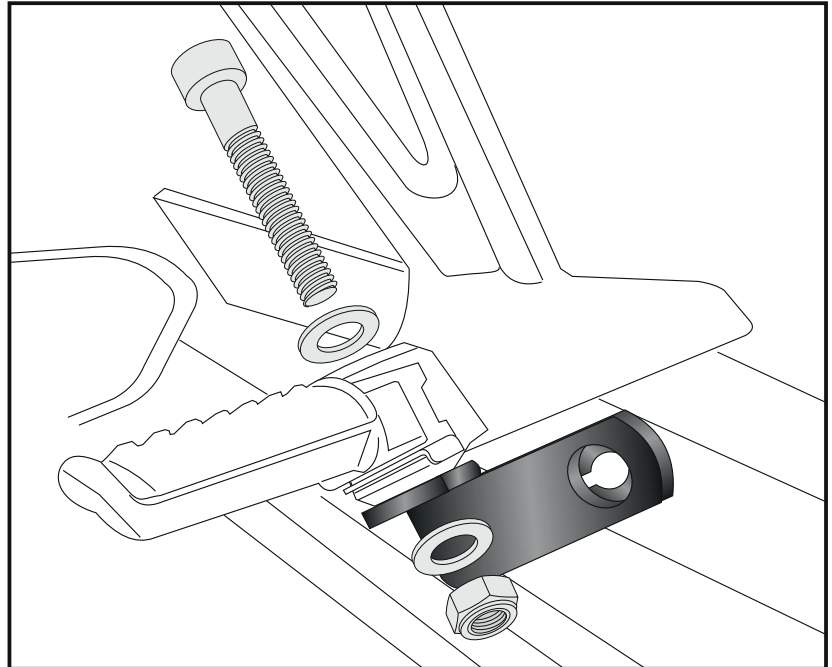
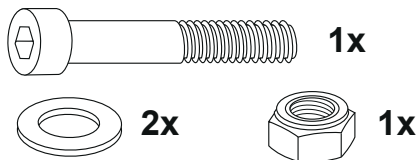
Schwarz/black

**DE MONTAGEANLEITUNG**  
**GB MOUNTING INSTRUCTIONS**



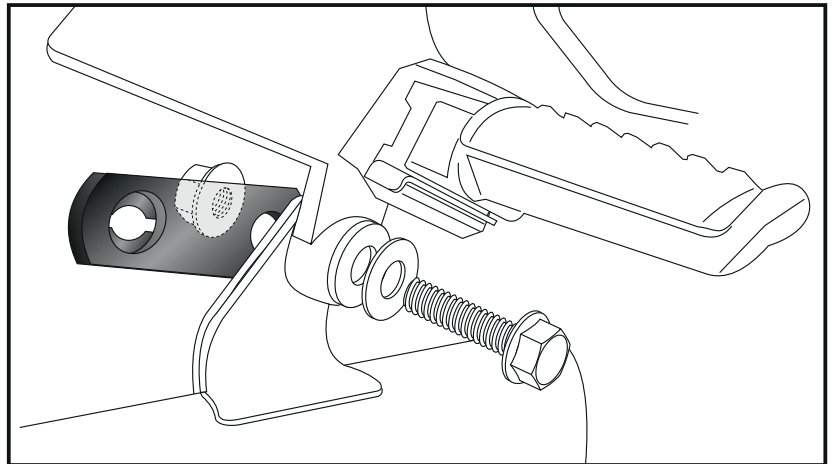
**2**  
Montage der Lock-it adapter vorne unten links:  
Den Bolzen der Soziusfußraste entfernen, dieser entfällt. Die Montage erfolgt an der nun freien Bohrung mit der Zylinderschraube M6x55, U- Scheiben Ø6,4 und selbstsichernder Mutter M6.

Fastening of the Lock-it adapter front bottom left:  
Change the bolt of the footrest with allen screw M6x55, washers Ø6,4 and self lock nut M6. Original bolt is obsolete.



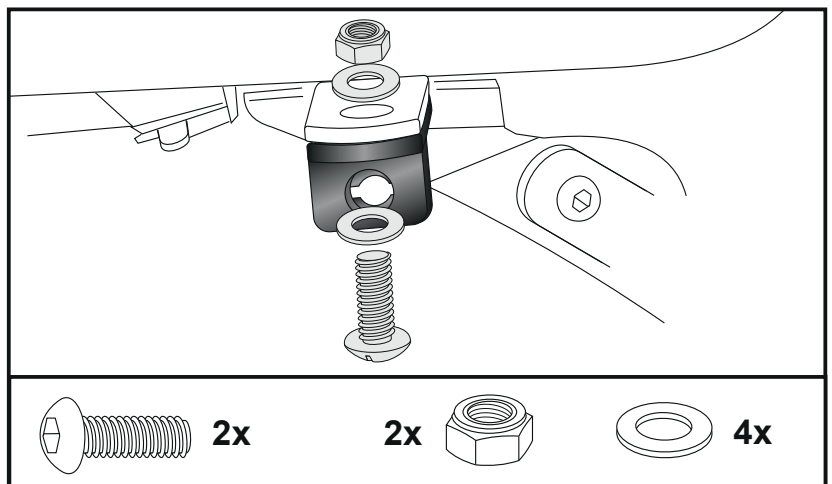
**3**  
Montage der Lock-it adapter vorne unten rechts:  
Die Schraube der Endtopfbefestigung entfernen. Die Montage erfolgt zusammen mit dem Endtopf, der Originalschraube sowie der Originalmutter.

Fastening of the Lock-it adapter front bottom right:  
Remove the screw of the exhaust silencer fixing. Fix the adapter together with the exhaust, the original screw and the original nut.



**4**  
Montage der Lock-it adapter hinten links/rechts:  
Die Montage erfolgt von unten an den freien Bohrungen des Halteadapters mit den Linsenschrauben M8x25, den U- Scheiben ø8,4 sowie selbst-sichernden Muttern M8.

Fastening of the Lock-it adapter rear left/right:  
from below on the free holes of the holding adapter with the filister head screws M8x25, the washers ø8,4 and self-lock nuts M8.



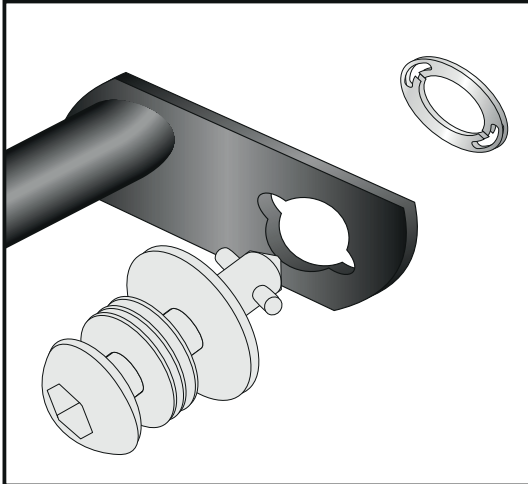
# Kofferträger / Side carrier

**KAWASAKI Z 900 RS/cafe**  
ab Baujahr 2018 / from date of manufacture 2018

Artikel Nr.: / Item-no.:

**6502533 00 01** Schwarz/black

**DE MONTAGEANLEITUNG**  
**GB MOUNTING INSTRUCTIONS**



**5** Montage der Lock it System-Schrauben:  
An den Kofferträgern links / rechts werden die Lock it System-Schrauben an den Befestigungslaschen mittels der Lock-it Scheibe montiert. Die Scheiben und Lock it System-Schrauben verbleiben bei Demontage an den Befestigungspunkten der Kofferträger.

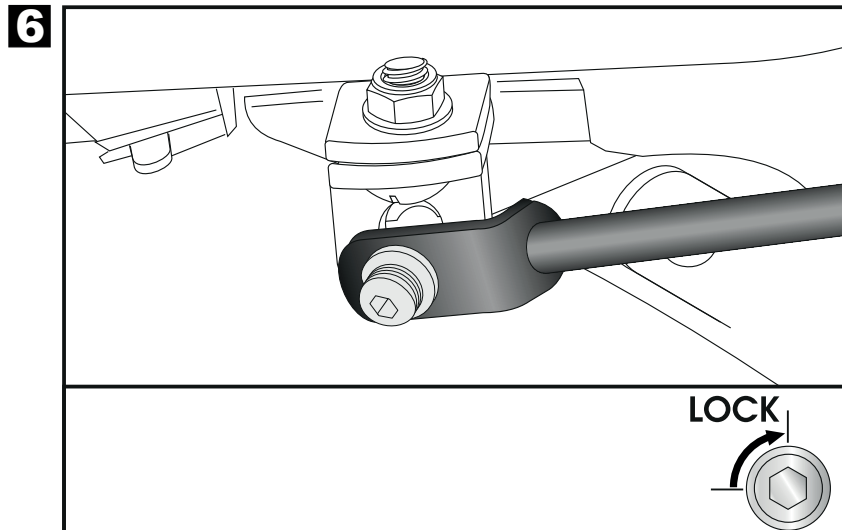
Fastening of Lock it screws:

The Lock it screws will be fixed at the carriers and rear adapters left and right with lock it washers. You have to do it only once - the screws and lock washers remain at the carriers.



Montage Kofferträger links/rechts :  
Die Kofferträger werden an den Lock it Haltern mittels der Lock it System-Schrauben befestigt.

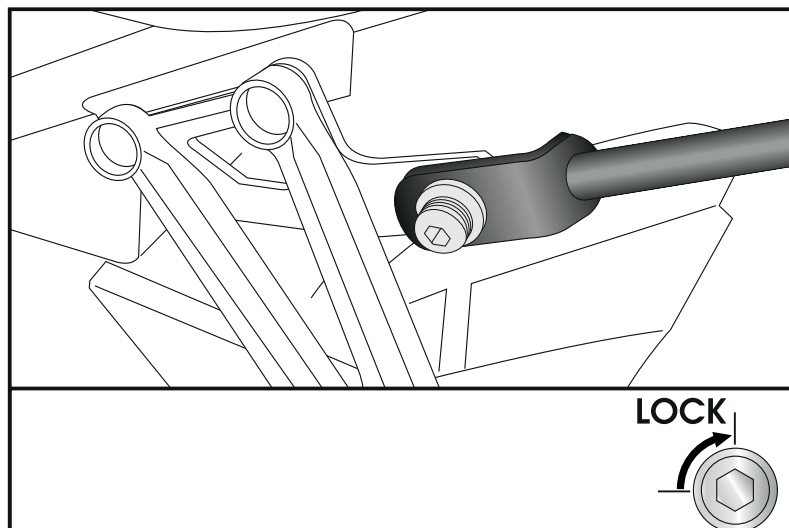
Fastening of the carrier left + right:  
The carriers will now be fixed to the Lock it holder with Lock it -screws.



**CAUTION ACHTUNG**

Lock it System-Schrauben nicht überdrehen ! Langsam drehen (Viertelumdrehung) bis die Schraube fühlbar einrastet und am Anschlag anliegt.

Don't overturn the Lock it screw ! Rotate slowly one quarter of a turn until screw engages.



# Kofferträger / Side carrier

**KAWASAKI Z 900 RS/cafe**  
ab Baujahr 2018 / from date of manufacture 2018

Artikel Nr.: / Item-no.:

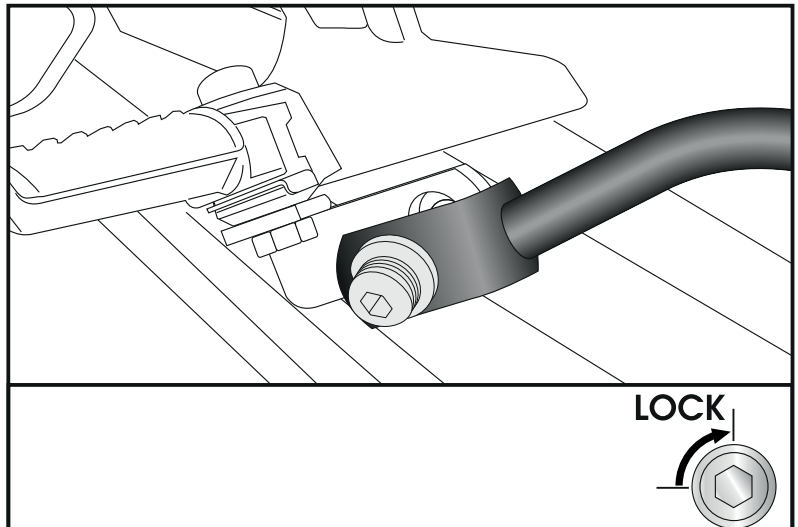
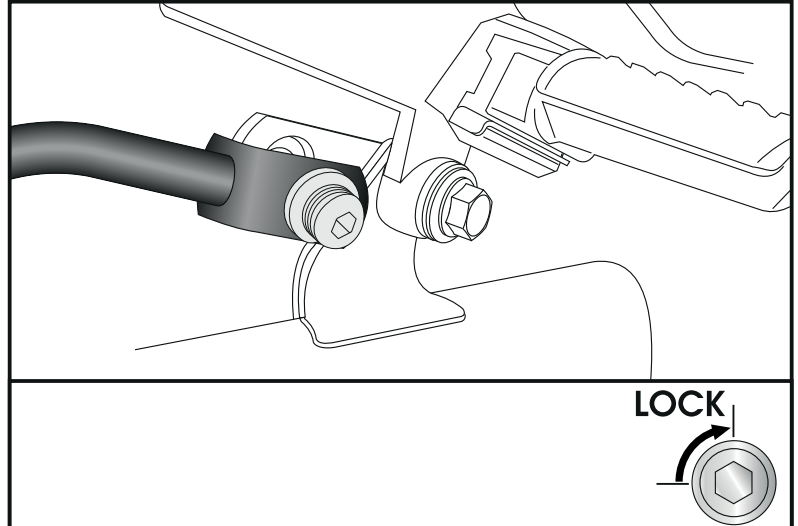
**6502533 00 01** Schwarz/black



**DE MONTAGEANLEITUNG**  
**GB MOUNTING INSTRUCTIONS**

**7**  
Montage Kofferträger links/rechts :  
Die Kofferträger werden an den  
Lock it Haltern mittels der Lock it  
System-Schrauben befestigt.

Fastening of the carrier left + right:  
The carriers will now be fixed to the Lock  
it holder with Lock it -screws.



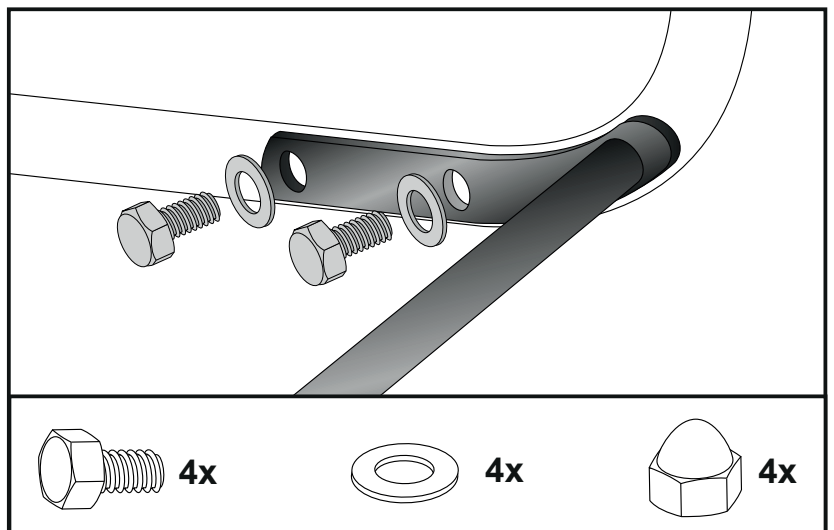
## CAUTION ACHTUNG

Lock it System-Schrauben nicht  
überdrehen ! Langsam drehen  
(Viertelumdrehung) bis die Schraube  
fühlbar einrastet und am Anschlag  
anliegt.

Don't overturn the Lock it screw !  
Rotate slowly one quarter of a turn  
until screw engages.

**8**  
Befestigung des Verbindungsbügels:  
Er verläuft in Fahrtrichtung gesehen  
hinter dem Kotflügel. Die  
Verschraubung erfolgt mit den  
Sechskantschrauben M6x12 sowie  
U-Scheiben Ø6,4. Schrauben mit  
Kunststoffkappen versehen.

Fastening of the bracing bow:  
Inside the fender with hexagon bolt  
M6x12 and washers ø6,4. Use the  
threads at the inner side of the side  
carriers. After assembling, cover the  
screws with caps M6.



# Kofferträger / Side carrier

**KAWASAKI Z 900 RS/cafe**

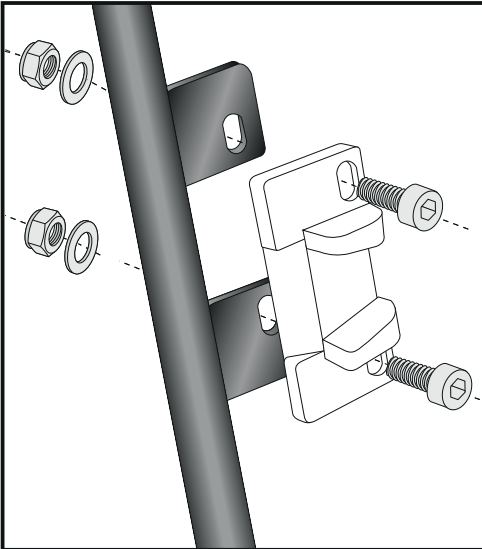
ab Baujahr 2018 / from date of manufacture 2018

Artikel Nr.: / Item-no.:

**6502533 00 01** Schwarz/black



**DE HINWEISE ZUR KOFFERMONTAGE**  
**GB HINT: ASSEMBLING SIDE CASES**



Montage des Metalladapters zum Einhängen des Kofferhalteschlusses  
**Die Metalladapter liegen den Koffern bei, nicht diesem Kofferträgerset.**

Die notwendigen Schrauben zur Montage der Metalladapter am Kofferträger sind beigelegt (Zylinderschraube M6 x 16, U-Scheiben  $\varnothing 6,4$ , selbstsichernde Muttern M6).

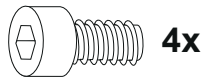
Fastening of adapter to hook in the fixing lock

**The adapters are enclosed with the side cases.**

They are not included in the side carrier set.

The necessary screws for mounting the metal adapter on the carrier are part of this set.

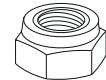
(Allen screw M6 x 16, washer  $\varnothing 6,4$  and self lock nut M6).



4x



4x



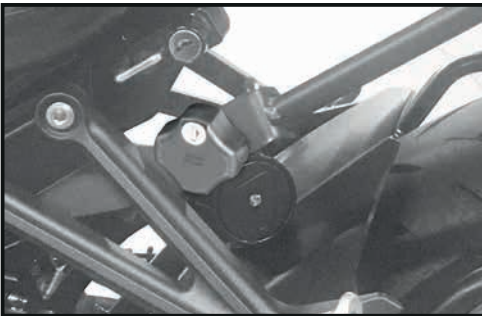
4x



**DE ACHTUNG**  
**GB CAUTION**

Nach der Montage alle Verschraubungen auf festen Sitz kontrollieren! Abgebaute Teile wieder montieren. Bitte beachten Sie unsere beigelegten Serviceinformationen.

Control all screw connections after the assembling for tightness! Reassemble the dismantled parts. Please notice our enclosed service information.



Abschließbaren Lock it Schraube - Bestell-Nummer: 151050

Die optional erhältlichen, abschließbaren Lock it System-Schrauben stellen einen wirksamen Diebstahlschutz des Kofferträgers dar.

Es wird empfohlen, pro Seite eine normale Lock it System-Schraube durch diese abschließbare

Schraube zu ersetzen.

Lockable Lock it screw - sold separately - item-no: 151050

It is recommended to use one on each side of the side-carrier, instead of the ordinary lock-it screw, for theft protection.

Weiteres Zubehör auf unserer Homepage. More accessories: see our homepage.



**Hepco & Becker GmbH**  
An der Steinmauer 6  
D-66955 Pirmasens  
Germany

Tel.: +49 (0)6331 - 1453 - 100  
Fax: +49 (0)6331 - 1453 - 120  
eMail: [vertrieb@hepco-becker.de](mailto:vertrieb@hepco-becker.de)  
[www.hepco-becker.de](http://www.hepco-becker.de)